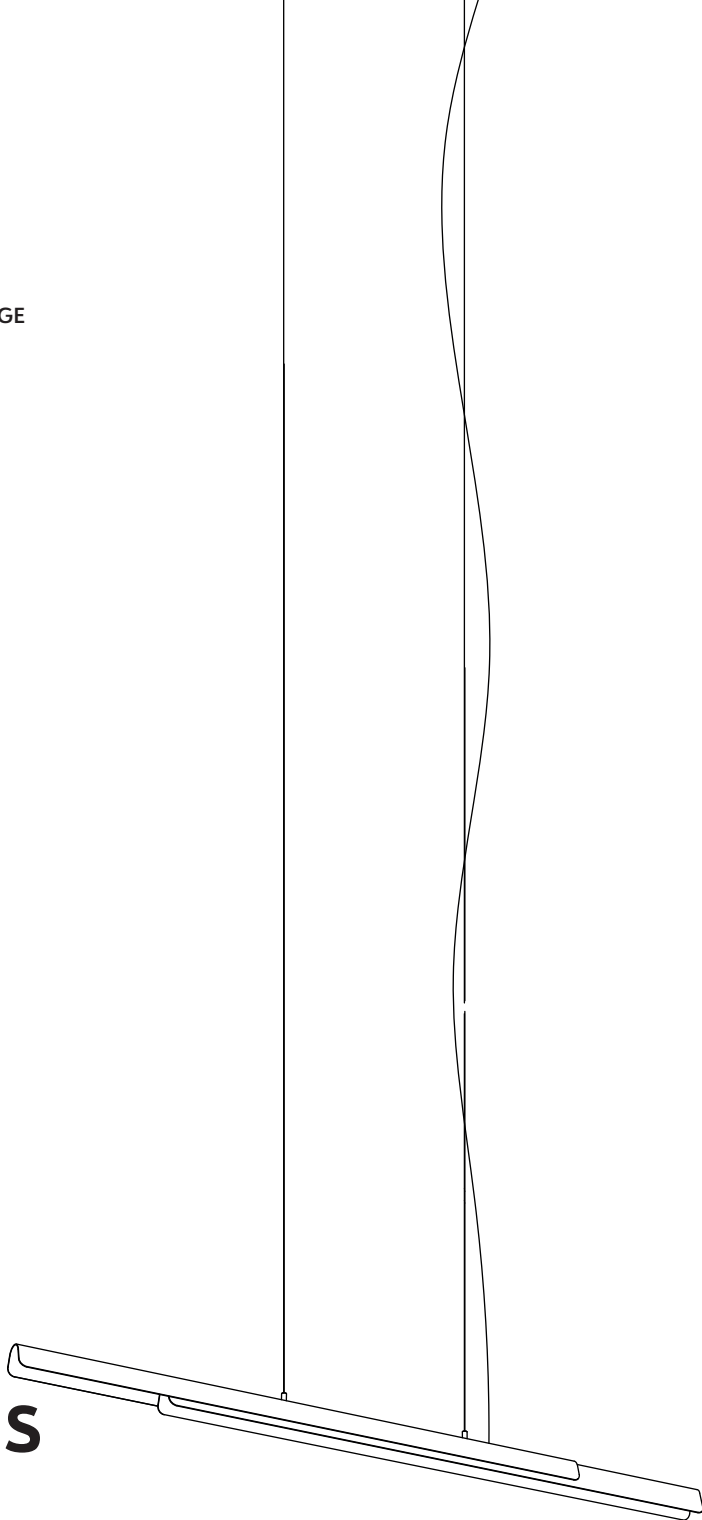


kdlⁿⁱ

ASSEMBLY INSTRUCTIONS
INSTRUCCIONES DE MONTAJE

DALA LINEAR US

FRANCESCA SMIRAGLIA



WARNING

The safety is guaranteed by the appropriate use of the following instructions, so you must keep them.

Always disconnect the main voltage before working on the appliance.

Never use abrasive products or aggressive detergents for cleaning the lamp.

If the external cable of this appliance is damaged, it must be replaced by the manufacturer, its after sales service or other equivalent qualified person only in order to avoid any danger.

KdIn will not provide a replacement until the nature of defect has been determined.

The symbol  indicates that the product must be thrown out in a different manner than with the urban trashes.

ATTENTION

La sûreté de l'appareil n'est garantie qu'en suivant scrupuleusement les instructions ci-après.


Il est donc nécessaire de les conserver.

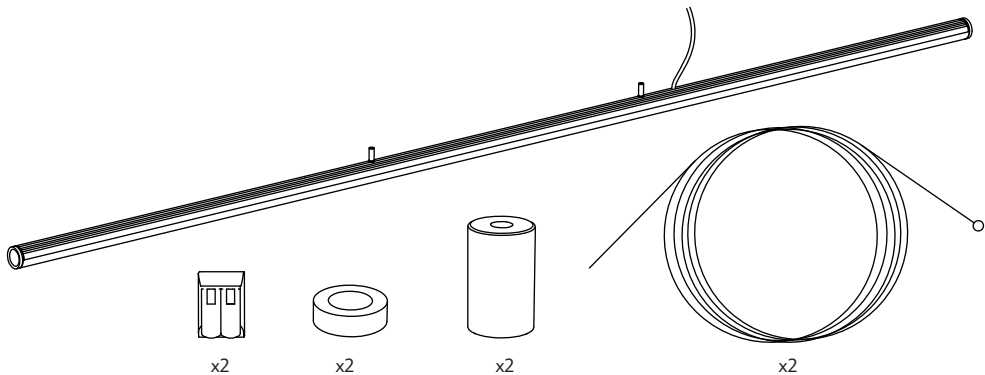
Isoler l'appareil du secteur avant toute manipulation.

Pour nettoyer la lampe, ne jamais utiliser de produits abrasifs ou de nettoyants agressifs.

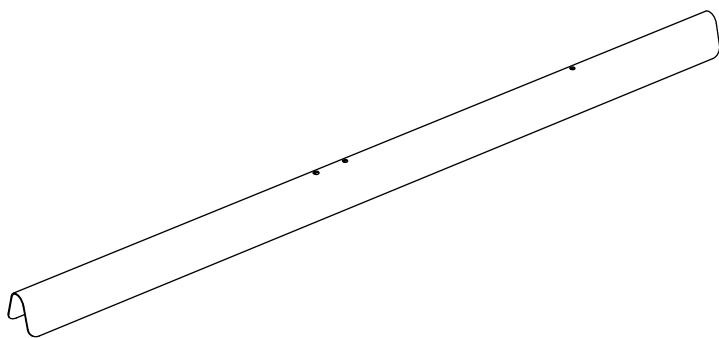
Si le câble externe de cet appareil est endommagé, il doit être remplacé uniquement par les soins du constructeur, par son service après-vente ou bien par le personnel équivalent, et ce afin d'éviter tout danger.

KdIn ne remplacera aucun appareil sans en avoir pu vérifier le défaut.

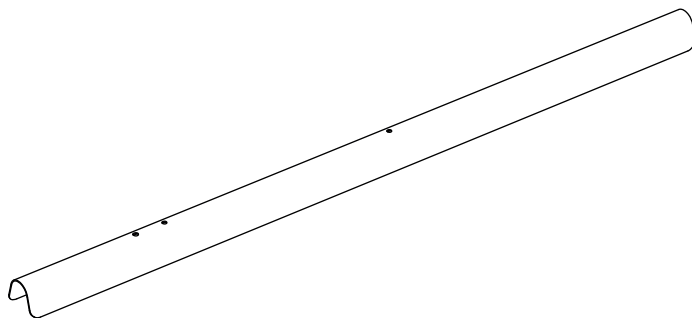
Le symbole  indique que le produit doit être éliminé d'une autre façon que celle avec les déchets urbains.



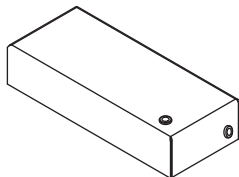
BOX N.1



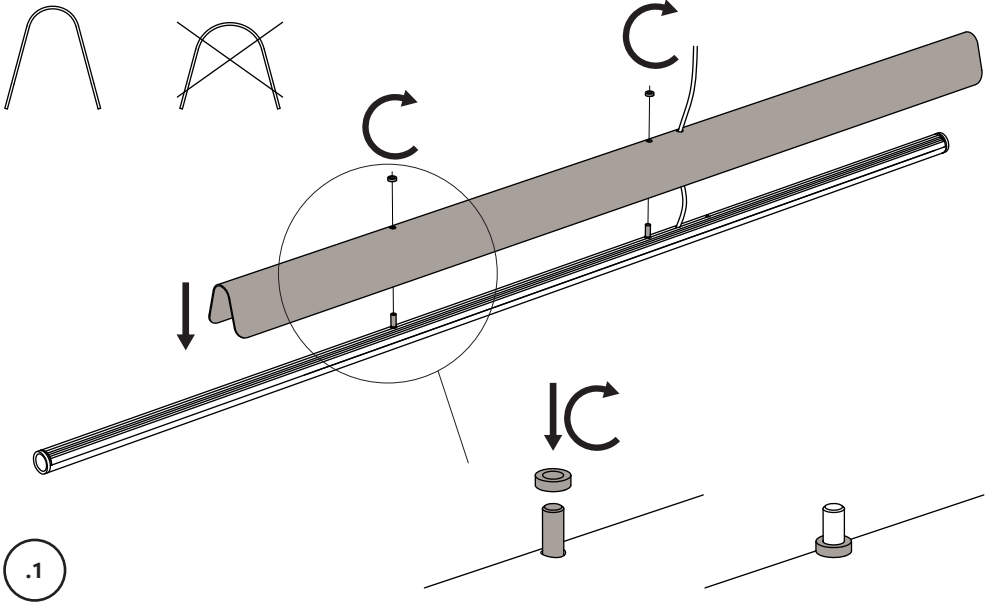
BOX N.2



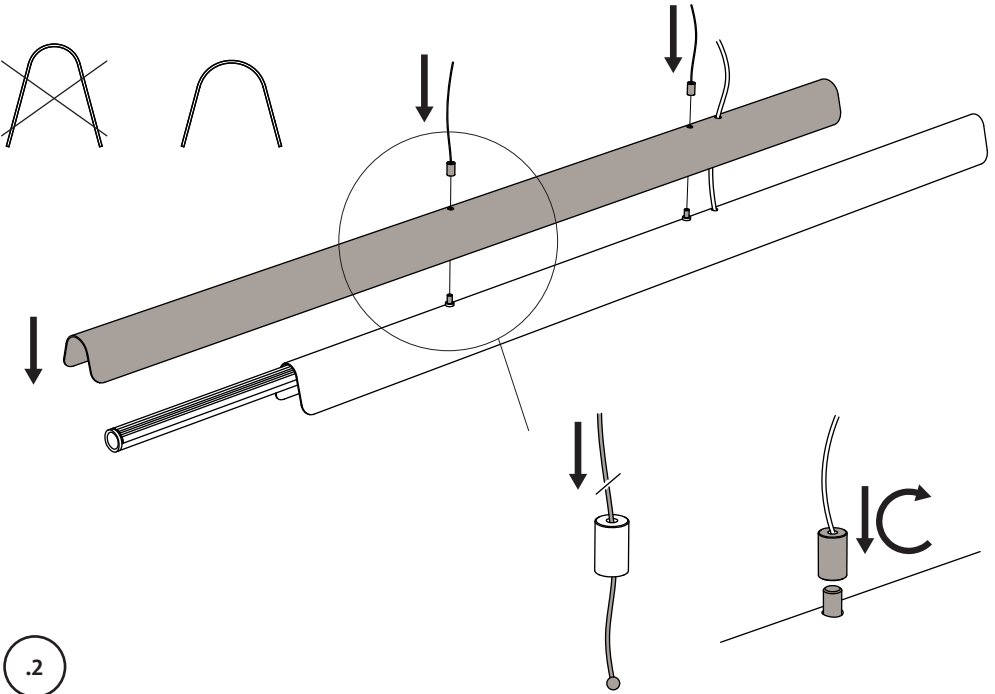
BOX N.3



BOX N.4

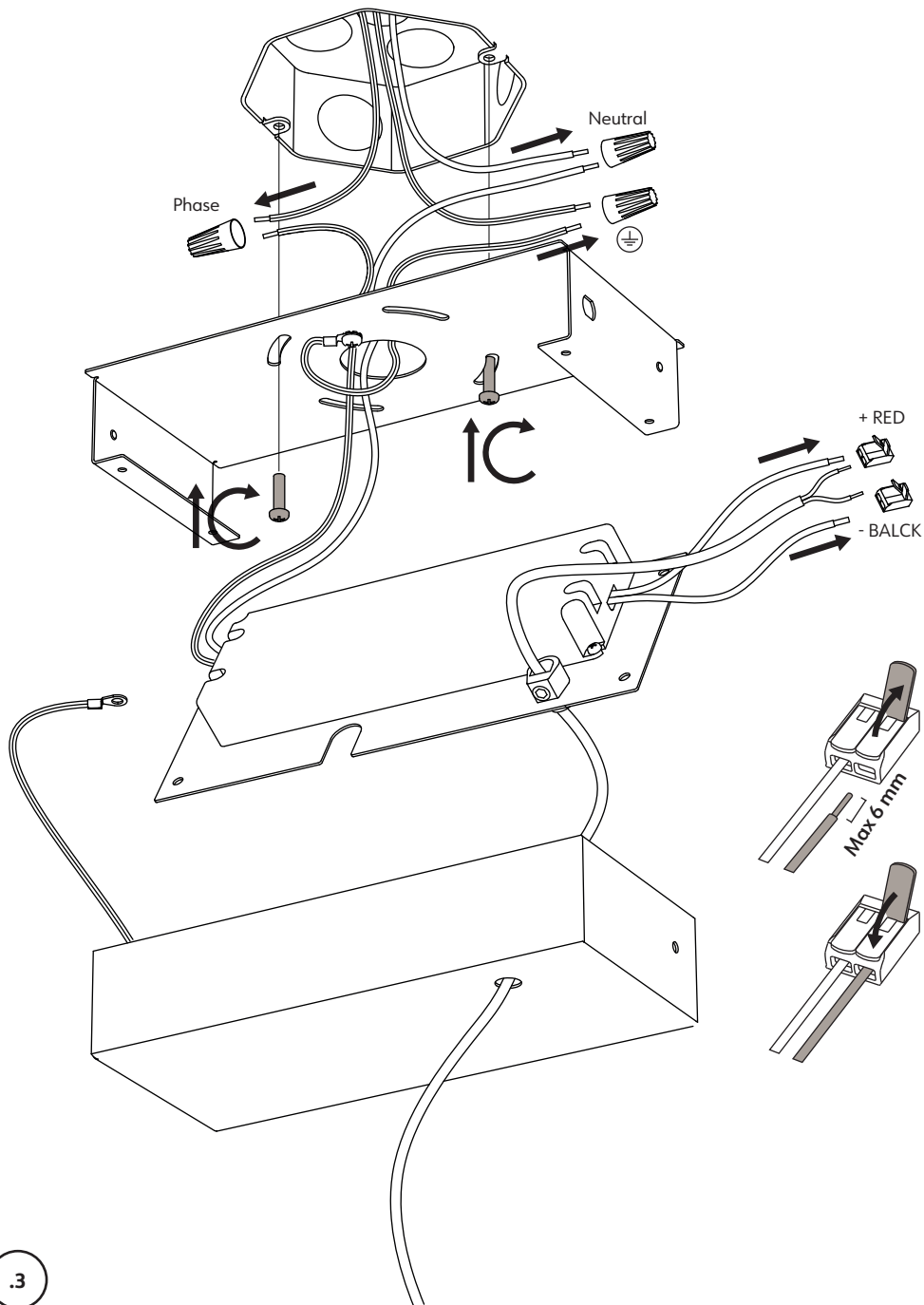


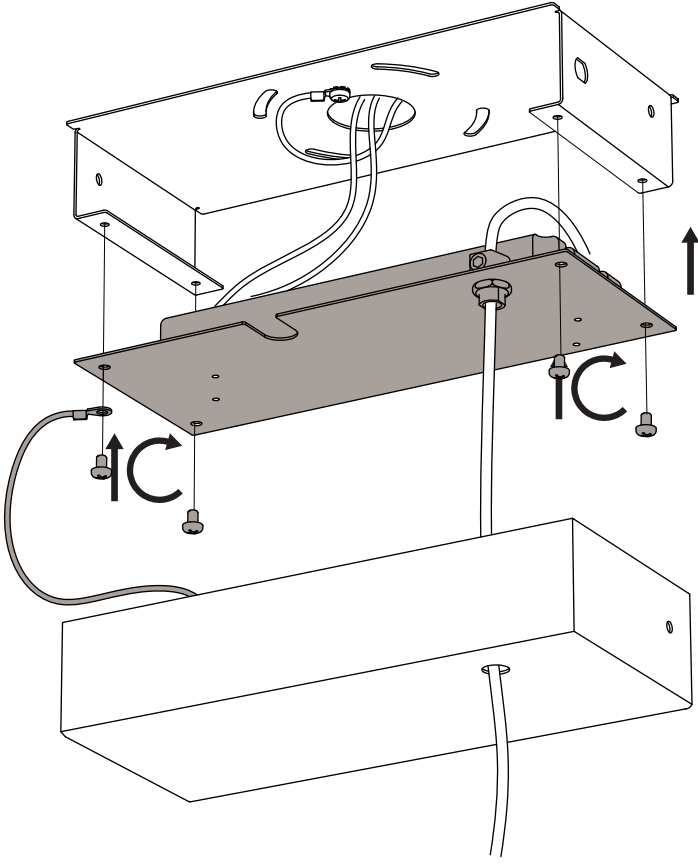
.1



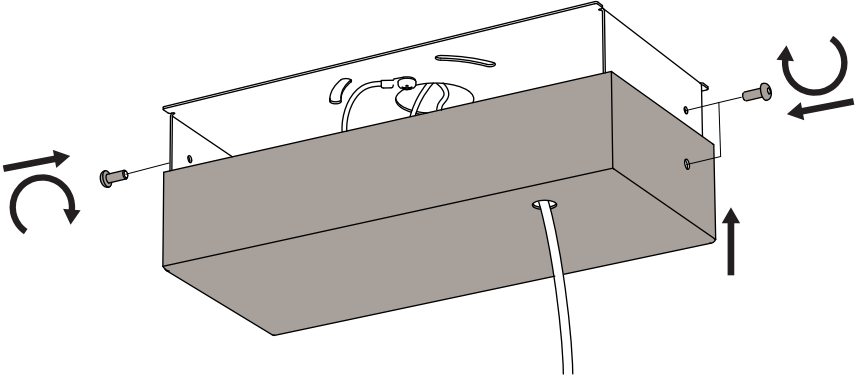
.2

To inspect the electrical connections, remove the electrical structure by unscrewing the highlighted screw.
Pour inspecter les connexions électriques, retirez la structure électrique en dévissant la vis mise en évidence.

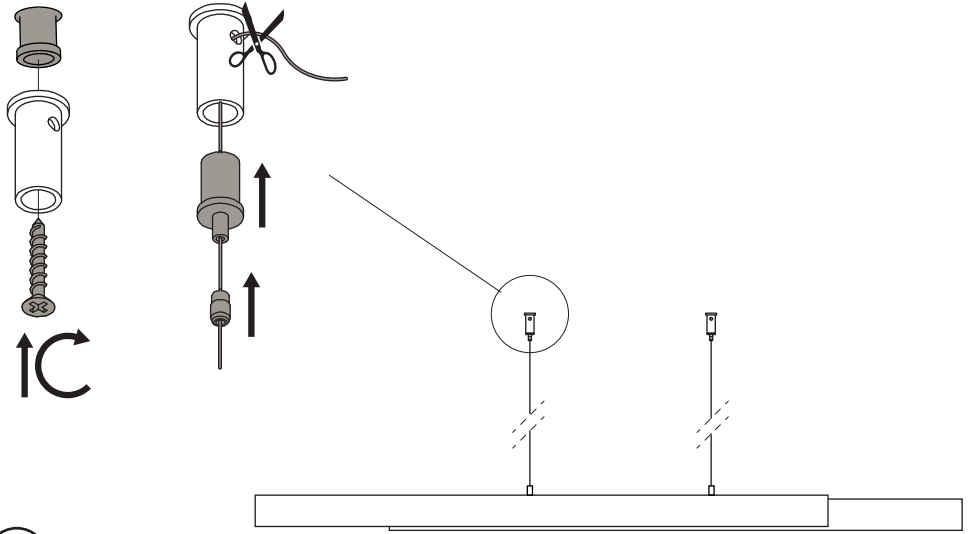




.4

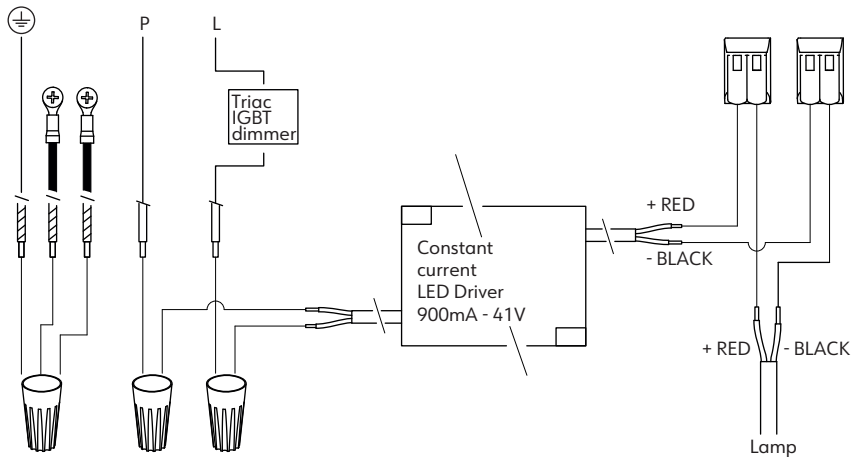


.5



.6

PHASE CUT DIMM wiring diagram



.7

BULBS, LAMPADINE, AMPOULES, LEUCHTENMITTEL, BOMBILLAS, ТИП ЛАМПОЧКИ
Board LED 1 x 42W

FEEDING, ALIMENTAZIONE, ALIMENTATION, SPANNUNG, TENSION DE RED, НАПРЯЖЕНИЕ
120 V - 50/60 Hz

